

SIMPLE PLUS

LIMITATORE DI APERTURA PER FINESTRE CON APERTURA A VASISTAS (BREVETTATO)

LIMITATORE DI APERTURA PER FINESTRE A VASISTAS | LIMITER FOR TRANSOM OPENING WINDOWS | LIMITEUR D'OUVERTURE POUR FENETRES AVEC OUVERTURE A VASISTAS | COMPÁS LIMITADOR DE APERTURA PARA VENTANAS BASCULANTES



Braccio in acciaio inox; complementi di fissaggio in zama.

Art. 111X.1 altezza anta da 600 mm a 1600 mm.
Art. 111X.2 altezza anta da 260 mm a 800 mm.
Portata massima 70 kg, variabile in funzione delle dimensioni e dell'angolo di apertura del serramento.



Stainless steel arm; zamak mounting accessories.

Art. 111X.1 shutter height from 600 mm to 1600 mm. Art. 111X.2 shutter height from 260 mm to 800 mm.
Maximum load 70 kg, varies depending on the frame's size and opening angle.



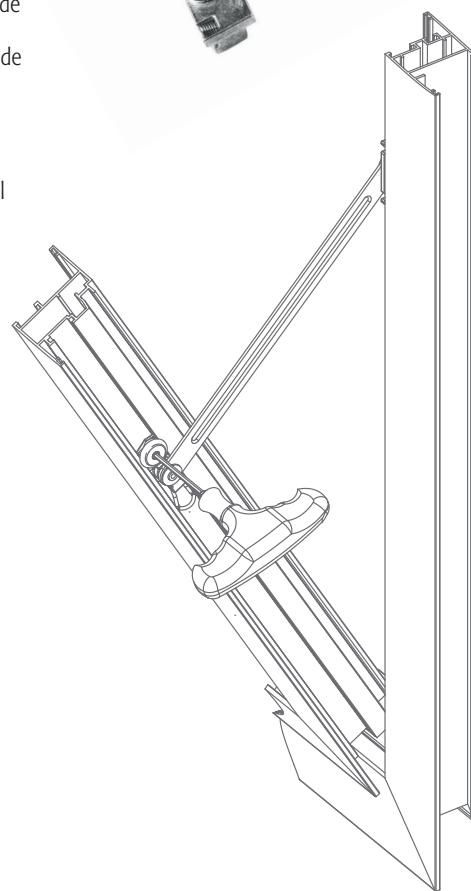
Bras en acier inox; compléments de fixation en zamak.

Art. 111X.1 hauteur vantail de 600 mm à 1600 mm. Art. 111X.2 hauteur vantail de 260 mm à 800 mm.
Portée 70 kg, variable en fonction des dimensions et de l'angle d'ouverture du bâti.



Compás de acero inox; complementos de fijación de zamac.

Art. 111X.1 altura hoja de 600 mm a 1600 mm. Art. 111X.2 altura hoja de 260 mm a 800 mm.
Soporta hasta 70 kg, de acuerdo con las dimensiones y el ángulo de apertura del cerramiento.



CONFEZIONAMENTO E FINITURE | PACKAGING AND FINISHES CONDITIONNEMENT ET FINITIONS | EMBALAJE Y ACABADOS

ART.	1114.1 1114.2 1115.1 1115.2 1116.1 1116.2
Imballo Package Conditionnement Embalaje	25 Cp
Finiture disponibili Available finishes Finitions disponibles Acabados disponibles	1 2 3 4 5 6

ESTRUSORE EXTRUDER	SERIE SERIES	ART.
	Camera Europea Euro Groove	1115.1 1115.2
AL SISTEM	Global 48	1115.1 1115.2
ALCAN	Abithal Point	1115.1 1115.2
ALLU SISTEMI	RX 450	1114.1 1114.2
	RX 600	1114.1 1114.2
	RX 700	1114.1 1114.2
ALUK GROUP	Alu-k 45	1116.1 1116.2
	Alu-k 53	1116.1 1116.2
	Alu-k 55 TT	1116.1 1116.2
	Alu-k 63 TT	1116.1 1116.2
ALL.CO	All.co 5 sorm.	1115.1 1115.2
	All.co P4 sorm.	1115.1 1115.2
CLL	Tecno 50	1114.1 1114.2
	Tecno 50 TT	1114.1 1114.2
	Tecno 60 TT	1114.1 1114.2
	Tecno 68 TT	1114.1 1114.2
EKU Sistemi (Gruppo Profilati)	Sistema 1	1115.1 1115.2
ETNALL	ET 43	1115.1 1115.2
	TT 50	1114.1 1114.2
IBLEA COLOR GROUP	Eku Vuerre 40	1115.1 1115.2
INDINVEST	Wing 40	1115.1 1115.2
METRA	NC 45 int.	1115.1 1115.2
	NC 45 STH	1115.1 1115.2
	NC 50 Int.	1115.1 1115.2
	NC 50 STH	1115.1 1115.2
	Nuovo NC 40 sorm.	1115.1 1115.2

ESTRUSORE EXTRUDER	SERIE SERIES	ART.
PASSERINI	Ekip 40 sorm.	1115.1 1115.2
	Newtec 50	1114.1 1114.2
PONZIO	Newtec 52 TT	1114.1 1114.2
	Newtec 60 TT	1114.1 1114.2
	Newtec 68 TT	1114.1 1114.2
	PR 66 tt	1114.1 1114.2
PRESAL EXTRUSION	PR 75 tt	1114.1 1114.2
	PR 80 tt	1114.1 1114.2
	Erre 40	1114.1 1114.2
SAPA	Erre 50	1116.1 1116.2
	Erre 50 TT b.c.	1114.1 1114.2
	Erre 60 TT	1116.1 1116.2
	Erre 62 TT	1114.1 1114.2
	Erre 72 TT	1114.1 1114.2
TOMA	Atlantis 40	1115.1 1115.2

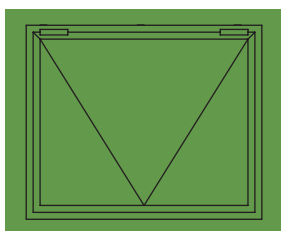
CONTINUA | CONTINUES | CONTINUE | CONTINÚA >

< SEQUE DALLA PAGINA PRECEDENTE | CONTINUED FROM PREVIOUS PAGE | SUIT DE LA PAGE PRECEDENTE | CONTINÚA DE LA PÁGINA ANTERIOR

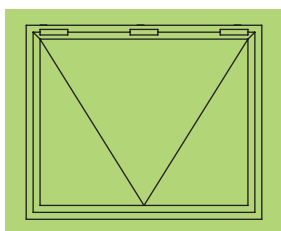
Bracci Vasistas A111X.1/2 in abbinamento con Cerniere a Pettine A355XA.70 posso essere utilizzati per apertura a SPORGERE MOTORIZZATE E NON seguendo indicazione del diagramma di carico sotto riportato.
 Inward Opening A111x.1/2 Arms together with A3550A.70 Comb Hinges may be used for Outward Opening for motorized or not motorized opening.

2000	100	100	100	100	100	100	100	100	100	100	100	100	100	100	100	100	100	100	100
1900	100	100	100	100	100	100	100	100	100	100	100	100	100	100	100	100	100	100	100
1800	100	100	100	100	100	100	100	100	100	100	100	100	100	100	100	100	100	100	100
1700	100	100	100	100	100	100	100	100	100	100	100	100	100	100	100	100	100	100	100
1600	100	100	100	100	100	100	100	100	100	100	100	100	100	100	100	100	100	100	100
1500	100	100	100	100	100	100	100	100	100	100	100	100	100	100	100	100	100	100	100
1400	100	100	100	100	100	100	100	100	100	100	100	100	100	100	100	100	100	100	100
1300	100	100	100	100	100	100	100	100	100	100	100	100	100	100	100	100	100	100	100
1200	100	100	100	100	100	100	100	100	100	100	100	100	100	100	100	100	100	100	100
1100	100	100	100	100	100	100	100	100	100	100	100	100	100	100	100	100	100	100	100
1000	100	100	100	100	100	100	100	100	100	100	100	100	100	100	100	100	100	100	100
900	100	100	100	100	100	100	100	100	100	100	100	100	100	100	100	100	100	100	N.D.
800	100	100	100	100	100	100	100	100	100	100	100	100	100	100	100	N.D.	N.D.	N.D.	N.D.
700	100	100	100	100	100	100	100	100	100	100	100	100	100	N.D.	N.D.	N.D.	N.D.	N.D.	N.D.
600	100	100	100	100	100	100	100	100	100	100	N.D.	N.D.	N.D.	N.D.	N.D.	N.D.	N.D.	N.D.	N.D.
500	100	100	100	100	100	100	100	100	N.D.	N.D.	N.D.	N.D.	N.D.	N.D.	N.D.	N.D.	N.D.	N.D.	N.D.
400	100	100	100	100	100	N.D.	N.D.	N.D.	N.D.	N.D.	N.D.	N.D.	N.D.	N.D.	N.D.	N.D.	N.D.	N.D.	N.D.
300	100	100	100	100	N.D.	N.D.	N.D.	N.D.	N.D.	N.D.	N.D.	N.D.	N.D.	N.D.	N.D.	N.D.	N.D.	N.D.	N.D.
		300	400	500	600	700	800	900	1000	1100	1200	1300	1400	1500	1600	1700	1800	1900	2000

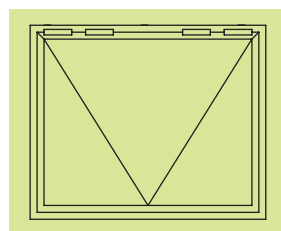
Portata Massima 100 Kg Art. 3550A.70 la configurazione e il numero di cerniere dipende dalle dimensioni dell'infisso come da tabella allegata.
 Le cerniere vanno sempre abbinare ad un braccio limitatore tipo A1114.1 o A1114.2 con un'aria di apertura massima di 20-30 cm a seconda delle configurazioni.
 Maximum Load Capacity 100 kg Art 3550A.70 configuration and number of hinges depends on the size of the window as per the attached table.
 The hinges should always be combined with a limiter arm like A1114.1 or A1114.2 with a maximum opening of 20-30 cm depending on the configurations.



2 Cerniere
2 Hinges



3 Cerniere
3 Hinges



4 Cerniere
4 Hinges